

METHOD FOR MANUFACTURING FLAT PANEL DISPLAY

Patent Number: JP2002082340
Publication date: 2002-03-22
Inventor(s): SUZUKI SADAICHI;; SATO MITSURU;; TANAKA SHUNEI;; HIJI NAOKI;; HIKIJI TAKETO;; YAMAMOTO SHIGERU
Applicant(s): FUJI XEROX CO LTD
Requested Patent: JP2002082340
Application Number: JP20000272578 20000908
Priority Number (s):
IPC Classification: G02F1/1339; G02F1/1333; G09F9/00; G09F9/30
EC Classification:
Equivalents:

Abstract

PROBLEM TO BE SOLVED: To provide a method for manufacturing a flat panel display, where the distance between substrates can be kept constant by fine barrier ribs, without exerting adverse influence on the substrates.

SOLUTION: The method for manufacturing the flat panel display, having a display substance 33 interposed between substrates 31 and 34 comprises; first a barrier rib member 32 performed by a laser abrasion machining is fixed onto the lower substrate 31, next the display substance 33 is injected on the barrier member 32 and the upper substrate 34 covered over the display substance 33 so as to prevent air from entering into between them.

Data supplied from the esp@cenet database - I2

(19)日本国特許庁 (JP)

(12) 公開特許公報 (A)

(11)特許出願公開番号
特開2002-82340
(P2002-82340A)

(43)公開日 平成14年3月22日(2002.3.22)

(51)Int.Cl. ⁷	識別記号	FI	テマコード [*] (参考)
G 0 2 F 1/1339	5 0 0	G 0 2 F 1/1339	5 0 0 2 H 0 8 9
	1/1333		1/1333 5 0 0 2 H 0 9 0
G 0 9 F 9/00	3 3 8	G 0 9 F 9/00	3 3 8 5 C 0 9 4
	9/30		9/30 3 2 0 5 G 4 3 5

審査請求 未請求 請求項の数10 O L (全 6 頁)

(21)出願番号 特願2000-272578(P2000-272578)

(22)出願日 平成12年9月8日(2000.9.8)

(71)出願人 000005496

富士ゼロックス株式会社
東京都港区赤坂二丁目17番22号

(72)発明者 鈴木 貞一

神奈川県海老名市本郷2274番地 富士ゼロ
ックス株式会社海老名事業所内

(72)発明者 佐藤 清

神奈川県海老名市本郷2274番地 富士ゼロ
ックス株式会社海老名事業所内

(74)代理人 100090583

弁理士 田中 清 (外1名)

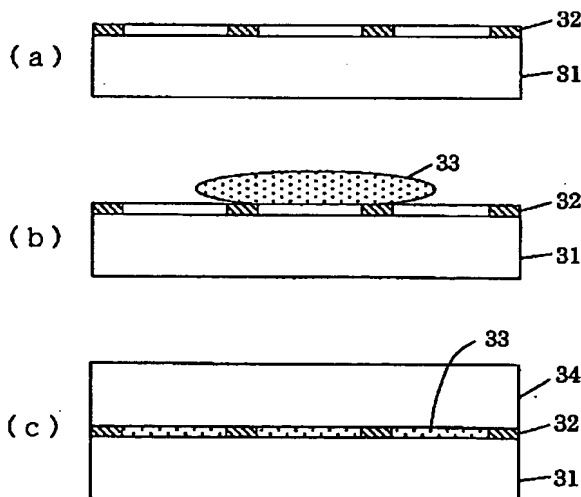
最終頁に続く

(54)【発明の名称】 フラットパネルディスプレイの作製方法

(57)【要約】

【課題】 基板に悪影響を与えることなく微細隔壁で基板間距離を一定に保つことのできるフラットパネルディスプレイの作製方法を提供する。

【解決手段】 基板31, 34間に表示物質33を挟持するフラットパネルディスプレイを作製する方法であって、まず、レーザーアブレーション加工により予め作製された隔壁部材32を下部基板31上に固定する。次に、隔壁部材32上に表示物質33を注入する。続いて、この表示物質33上に上部基板34を空気が入らないようにして覆い被せて、フラットパネルディスプレイを作製する。



【特許請求の範囲】

【請求項1】 基板間に表示物質を挟持するフラットパネルディスプレイの作製方法であって、予め作製された隔壁部材を一方の基板上に固定する工程と、前記隔壁部材上に表示物質を注入する工程と、前記表示物質上に他方の基板を覆い被せる工程とを含むことを特徴とするフラットパネルディスプレイの作製方法。

【請求項2】 前記隔壁部材が、レーザーアブレーション加工により作製されたものであることを特徴とする請求項1記載のフラットパネルディスプレイの作製方法。

【請求項3】 前記隔壁部材が、誘電体材料、高分子材料および金属薄膜の群から選ばれる少なくとも1つの材料から形成されることを特徴とする請求項1または2記載のフラットパネルディスプレイの作製方法。

【請求項4】 前記隔壁部材が、三角形、四角形、梯子状、マトリックス状、ハニカム状およびストライプ状の群から選ばれる少なくとも1つの形状のパターンを有することを特徴とする請求項1～3のいずれかに記載のフラットパネルディスプレイの作製方法。

【請求項5】 前記隔壁部材が、基板間距離を規定するスペーサーとして用いられることを特徴とする請求項1～4のいずれかに記載のフラットパネルディスプレイの作製方法。

【請求項6】 前記基板が、可撓性材料からなることを特徴とする請求項1～5のいずれかに記載のフラットパネルディスプレイの作製方法。

【請求項7】 基板間に液晶を挟持す液晶ディスプレイの作製方法であって、一方の基板上に配向膜を形成する工程と、前記配向膜の形成された基板に予め作製された隔壁部材を固定する工程と、前記隔壁部材上に液晶を注入する工程と、前記液晶上に他方の基板を覆い被せる工程とを含むことを特徴とする液晶ディスプレイの作製方法。

【請求項8】 前記隔壁部材の基板への固定に先立って、前記隔壁部材に紫外線硬化樹脂を着膜する工程を含むことを特徴とする請求項7記載の液晶ディスプレイの作製方法。

【請求項9】 前記液晶がコレステリック液晶であることを特徴とする請求項7または8記載の液晶ディスプレイの作製方法。

【請求項10】 基板間に印加される少なくとも8kg/cm²の圧力に対して、前記液晶がプレーナ状態を維持するようにしたことを特徴とする請求項9記載の液晶ディスプレイの作製方法。

【発明の詳細な説明】

【0001】

【発明の属する技術分野】本発明は、液晶ディスプレイ等のフラットパネルディスプレイの作製方法に関するものである。

【0002】

【従来の技術】近年、フラットパネルディスプレイは、それが低価格で提供されるようになったことから、ブラウン管方式のCRTディスプレイに代わるものとして広く普及し始めている。フラットパネルディスプレイには、例えば、次のようなものがある。まず、液晶ディスプレイは、基板と基板の間に液晶を注入し、その配向状態を電圧印加で変化させることにより偏光特性を変えて表示状態を制御する。また、プラズマディスプレイ(PDP)は、基板間にガスを封入して放電させ蛍光体を励起して発光表示させるものである。さらに、有機ELディスプレイは、基板間にホール輸送層と発光層、電子輸送層を設け通電して発光させるものである。

【0003】これらのディスプレイは、いずれも基板と基板の間に電圧を印加して動作させる原理に基づいている。そのため、基板間距離の制御は、ディスプレイ作製技術にとって重要である。それは基板間距離のばらつきが、電界強度を変化させたり、あるいは光学特性を変化させたりして、表示ムラ等品質の低下を引き起こすからであり、また、時には表示内容を破壊することもある。従って、圧力等の印加により基板間ギャップが変動を受けやすい場合には、多少の加圧によっても表示品質が劣化するため、この基板間隔を常に一定に保持する技術が要求される。

【0004】以下では説明を簡略化するために、液晶ディスプレイを例にとって説明する。液晶ディスプレイの基板間ギャップを一定に保つ技術としては次の技術が知られており、頻繁に用いられている。その技術とは、ガラス基板間にシリカやポリスチレンなどのプラスチックで作製された、スペーサーと呼ばれる数ミクロンの粒径のそろった球状粒子を散布し、基板間距離を一定に保つものである。この技術は、基板間の距離を一定に保つには非常に優れた方法であり、ガラス基板を用いたTF-TLCD(薄膜トランジスタ駆動液晶ディスプレイ)のようなTN型液晶ディスプレイ、STN型液晶ディスプレイに多用されている。しかし、ガラス基板を用いたディスプレイは質量が大きく、携帯に不便であり、また衝撃が加わると破損しやすいという欠点がある。そこで可撓性基板を用いた構造が研究されている。

【0005】プラスチック基板など可撓性のある基板を用いた場合には、わずかな圧力が印加された場合であっても、基板間隔を一定に保つことは容易でない。外圧を印加すると基板間隔が大きく変動するため、安定したギャップを維持できないことは、特にプラスチック基板に於いては顕著である。そのため、液晶の配向状態が不安定になり、表示内容の消失、表示ムラ、あるいは色変化が発生することが知られている。これらの問題を解決するため、印刷法により柱状壁を印刷形成して基板間距離を一定に保つ方法、あるいは、レジストのような感光性樹脂を用いてフォトリソグラフィ法により隔壁を形成し、基板間距離を一定に保持する方法が知られてい

る。このような隔壁や柱状壁を配設する事により、液晶の配向状態は外圧に対して著しく安定となる。

【0006】ところで、コレステリック液晶ディスプレイでは、特定の波長の光を効率よく反射する選択反射状態であるプレーナー状態と、透明または散乱状態であるフォーカルコニック状態とが、その表示モードとして利用されるが、これらはどちらもメモリー性があり、電圧の印加を停止してもその状態が無電源で保持される。プレーナー状態は、コレステリック液晶の螺旋軸が基板に対して垂直となった配向状態であり、コレステリック液晶の螺旋ピッチに対応して可視域のBragg反射が起こる。そのため反射型ディスプレイとして利用される。

【0007】一方、フォーカルコニック状態は、上記螺旋軸が基板に対して平行に傾斜した状態であり、基板側から観測したときには、螺旋の多層構造が見えない。そのため光は透過され、透明状態となる。又、一般にはフォーカルコニック状態では構造欠陥が多数存在し、そのために基板間距離が増すと光が散乱し、白濁モードとなる。これらの状態は圧力の印加に対して非常に敏感であり、ガラス基板を用いた場合であっても、スペーサーを散布する従来の方法では、基板間隔の変化に対して簡単に配向状態が変化してしまう。このような場合に、上述のような隔壁や柱状壁を形成することは、ガラス基板のみならず、たとえ可撓性の基板を用いた場合であっても非常に有効である。

【0008】印刷法による柱形成法は、例えば特開平11-109368号公報に開示されているように、熱可塑性高分子に球状スペーサーを混合し、スクリーン版やメタルマスクを用いて、樹脂構造物を形成する。樹脂構造物はポリ塩化ビニル樹脂、ポリ塩化ビニリデン樹脂、ポリ酢酸ビニル樹脂などが使用される。また、レジストのような感光性樹脂による方法は、例えば特許第2669609号公報に開示されているように、感光性高分子材料をガラス基板や可撓性基板に塗布し、リソグラフィによりマスクパターンに光照射して、現像することで、樹脂による堰を形成する。堰を構成する高分子物質としては、ポリアミド系、ポリエステル系、ポリイミド系、あるいはポリエーテルスルホン系の物質などが用いられる。

【0009】

【発明が解決しようとする課題】しかしながら、上述の印刷法では、樹脂構造物における微細な線幅が実現できないこと、壁高が均一でないこと、熱可塑性高分子を用いるため熱工程が必要で可撓性基板を高温処理しなければならないこと等の問題がある。可撓性基板は高温に弱く、熱がガラス転移点を超えると変形が生じ、平坦性が損なわれるおそれがある。また、上述の感光性樹脂による方法では、レジストを塗布後、プリベーク工程を通した後、露光し、更に現像工程の後にポストベーク工程を有するので手間がかかる。さらに、現像する際に現像液

によりレジストが除去されるので、下地の配向膜や基板上の薄膜が直接現像液に触れる。そのため、配向膜等の下地を痛めると言う欠点がある。また、通常の液晶ディスプレイでは、基板間の厚みが $5\mu\text{m}$ 程度と厚いため、隔壁形成用フォトリソは集積回路のパターン形成時と較べると数十倍も厚く塗布する必要があるが、その場合、隔壁とするレジストの線幅は $10\mu\text{m}$ 程度が限界である。

【0010】従って本発明の目的は、基板に悪影響を与えることなく微細隔壁で基板間距離を一定に保つことのできるフラットパネルディスプレイの作製方法を提供することにある。

【0011】

【課題を解決するための手段】上記目的は、基板間に表示物質を挟持するフラットパネルディスプレイの作製方法であって、予め作製された隔壁部材を一方の基板上に固定する工程と、前記隔壁部材上に表示物質を注入する工程と、前記表示物質上に他方の基板を覆い被せる工程とを含むフラットパネルディスプレイの作製方法により、達成される。ここで、隔壁部材は、レーザーアブレーション加工により作製されることが好ましい。この隔壁部材は、誘電体材料、高分子材料および金属薄膜の群から選ばれる少なくとも1つの材料より形成することができる。また、隔壁部材は、三角形、四角形、梯子状、マトリックス状、ハニカム状およびストライプ状の群から選ばれる少なくとも1つの形状のパターンを有するように作製することができる。この隔壁部材は、基板間距離を規定するスペーサーとして用いることができる。また、前記基板は可撓性材料で形成することができる。

【0012】本発明に係る液晶ディスプレイの作製方法は、一方の基板の上に配向膜を形成する工程と、前記配向膜の形成された基板の上に予め作製された隔壁部材を固定する工程と、前記隔壁部材上に液晶を注入する工程と、前記液晶上に他方の基板を覆い被せる工程とを含むものである。この場合、前記隔壁部材の基板への固定に先立って、前記隔壁部材に紫外線硬化樹脂を着膜する工程を含むことが好ましい。液晶としては、コレステリック液晶を用いることができる。この場合、基板間に印加される少なくとも $8\text{kg}/\text{cm}^2$ の圧力に対して、液晶がプレーナー状態を維持するようにされる。このように構成することにより、プラスチック基板のような可撓性のある基板を用いたセルであっても十分な強度をもって基板間距離を一定に保ち、また基板の変形を起すことなく作製することができる。

【0013】

【発明の実施の形態】本発明に係るフラットパネルディスプレイの作製方法においては、基板間距離を一定に保つために挿入される隔壁部材としての網状シートが別途、予め用意される。従って、まず、この網状シートの作製方法について述べ、続いて、フラットパネルディス

プレいの作製方法を説明する。

【0014】図1は、レーザー加工により網状シートを作製するための装置構成を示す図である。図示のように、可動ステージ11上には、繊維状体12を介して、被加工対象である網状シート用のポリイミドフィルム13が置かれている。ポリイミドフィルム13には、エキシマレーザー発振装置14からレーザー光10が、マスク15、縮小光学系レンズ16、ミラー17を介して照射される。ポリイミドフィルム13のレーザー光照射面には、加工時に、アシストガス噴射装置18からアシストガスが噴射される。本例では、エキシマレーザー発振装置14としてKrFレーザーを使用し、網状シートの隔壁をレーザーアブレーションの手法を用いて作製した。KrFレーザーの最大出力は400mJであるが、本例では1パルス200mJとして100Hzで発振させ加工作業を行った。

【0015】膜厚7 μ mのポリイミドフィルム13は、緩衝材としての繊維状体12（例えば無塵紙）を介して、可動ステージ11に真空チャックで固定される。この繊維状体12は、レーザーアブレーション加工後に、薄膜のポリイミドフィルム13を可動ステージ11から取り外し易くするのに好適である。レーザー照射用のマスク15としては、網状パターンレーザー光遮蔽用マスクを用いることができる。この網状マスクは誘電体多層膜を用いて作製されており、不要なレーザー光線は誘電体多層膜によりほぼ100%反射され、所望のパターンが投射できる。網の目に相当する間隔は400 μ mである。また、マスク上での隔壁の幅は20 μ mである。本実施例では誘電体多層膜による反射鏡を用いたが、マスクとしてはより安価なメタルマスクを適用することもできる。

【0016】上記マスクによる露光パターンは、更に縮小光学系レンズ16にて1/4に縮小され、ポリイミドフィルム13へ照射される。ポリイミドフィルム13を加工する際、加工部分付近へアシストガス噴射装置18からアシストガス（酸素）を吹き付けて、アブレーションにより放出されるプラズマの安定なガス化を促進させる。また、アシストガスによる風力により物質輸送を促進して、ポリイミドフィルム13の汚染を防止する事ができる。一領域へのレーザー照射時間は0.7秒である。すなわち、70ショットのレーザー照射によりポリイミドフィルム13を気化し、隔壁を形成することができる。

【0017】図2(a)、(b)はそれぞれ、隔壁部材としての網状シートの平面図である。例えば、同図(a)に示すように、ポリイミドフィルム13に100 μ m間隔で線幅5 μ mの正方形パターンの隔壁が形成される。また、隔壁パターンは、同図(b)のように、梯子状とすることもできる。

【0018】図3(a)～(c)は、本発明に係るフラ

ットパネルディスプレイの作製方法を示す工程図である。基板としては、可撓性のある、例えば、厚さ125ミクロンのポリカーボネート(PC)基板を使用する。下部基板31は、次のようにして形成される。まず、PC基板にITO(indium-tin-oxide)膜をスパッターで蒸着する。その後、フォトリソグラフィ工程を経て、PC基板上にストライプ状のマトリックス電極を形成する。続いて、ITO膜からの反射を防止するための反射防止膜（例えば、日産化学社製H8000）を電極上に設け、更にその上に、PI(polyimide)による配向膜を塗布して、下部基板31とする。

【0019】一方、別途作製した網状シート32を紫外線硬化樹脂雰囲気中を通し、500Åほど紫外線硬化樹脂を着膜して、図3(a)に示すように、下部基板31上に配置する。または、下部基板31の配向膜形成面を、網状シート32に重ねてもよい。図4は、この状態を示す斜視図である。その後、紫外線を照射し、紫外線硬化樹脂により網状シート32を下部基板31に固定する。次に、同図(b)に示すように、網状シート32上にコレステリック液晶(カイラルネマティック液晶)33を滴下する。そして、同図(c)に示すように、対向側の上部基板34を液晶33の上に覆い被せる。この際、空気が混入しないように留意して液晶33を網状シート32の隔壁内に保持し、不要な液晶を除去してから、両基板31、34の周囲を封止して液晶セルを作製する。図5は、この状態を示す部分的断面図である。このようにして作製された液晶セルに電圧を印加して、プレーナー状態を形成したところ、緑色の選択反射光が観測された。この時8kg/cm²以上の圧力を印加してもプレーナー状態は変化を受けないことを確認した。

【0020】このように本発明では、隔壁部材としての網状シートを作製するに際してレーザーアブレーション加工法を用いている。よって以下、この方法について詳述する。レーザーアブレーション加工にはArF、XeCl、KrFなどのガスを用いたエキシマレーザーが主に用いられる。エキシマレーザーはその波長が短く紫外光であり、そのため光子のエネルギーが高く、物質に照射したとき、その構成分子の分子結合を切断し、分子が分解するのでプラズマ状態が実現される。

【0021】プラズマ状態は正負にイオン化した原子のガス状態であり、容易に飛散する。又このプラズマ状態はそのままで不安定であり、すなわち化学的に活性であり、周囲に損傷を与え得るが、酸素などのアシストガスにより酸化させて安定なガス化を促進することで、周囲への影響を大幅に低減することができる。また、この工程は、瞬間的に分子結合を分断し分解するため、溶融とは異なり熱の影響を押さえられる。そのために薄膜であっても熱変形が起こらず微細加工に好適である。

【0022】高分子材料では、C-C、C=C、C-H

などの分子結合状態から構成されるものが多く、エキシマレーザーの照射により、これらの高分子結合が多光子過程により選択的に切断され、分子、原子によるプラズマ状態が実現される。ポリイミドフィルムを用いた例では、プラズマ化したポリイミドがアシストガスや空气中に存在する酸素と結合し、炭酸ガスや水蒸気となり飛散するので、数ミクロンという非常に薄い高分子膜であっても、熱的な変形を受けることなく、マスクパターンを忠実に反映した微細な加工を行うことができる。

【0023】また、レーザーアブレーション加工による加工部分や周囲への汚染に関しては、酸素によるアシストガスを用いてプラズマ化した加工物のガス化を促進しており、コンタミネーションやパーティクルの発生を十分に押さえることもできる。また、除去した部分には、高分子の残りと思われるスカムが見られることがあり、これはポリイミドフィルムを固定する繊維状体（例えば無塵紙）上に薄く堆積、付着する。更に、レーザー光をレンズ系による縮小光学系を通して樹脂等の加工物に照射するので、実物のマスク寸法を正確に縮小、反映したパターンを高精度に形成することができる。

【0024】本発明では、このレーザーアブレーション法を用いて高分子膜を加工することにより、網状シートの形状を、三角形、四角形、梯子状、マトリックス状、ハニカム状、あるいはストライプ状など多種多様に作製可能であり、それを可撓性基板の上に接着配置し、隔壁を形成している。すなわち、本発明は、レーザーアブレーション法によりフィルム部材にレーザー光を照射し、従来技術では得られない微細な隔壁を有する網状シートを形成し、これを基板間に挟み込むことにより、圧力印加に対して安定なセルを作製するものである。

【0025】レーザーアブレーション法を用いた隔壁形成法は、例えば特開平9-90327号公報に開示されているが、この技術は、予め高分子材料をガラス基板に塗布しておき、その上部よりレーザー光を照射して不要部分の高分子材料を除去し、隔壁を形成するものである。しかしながら、この方法では、レーザーアブレーションにより、ガラス基板上部に塗布した配向膜や絶縁膜、あるいは透明電極等が損傷を受けるおそれがある。また、可撓性基板を用いる場合には、可撓性基板自体がレーザーアブレーションにより損傷を受けるおそれがある。この種の損傷を避けるには、レーザー光の出力制御に高い精度が要求される。このため、この方法での実施は実際上難しいと考えられる。また、ガラス基板を用いた場合であっても、レーザーアブレーションにより飛散した高分子材料が、隔壁には存在しないものの、除去された部分にはスカムとして残り、その除去は容易でない。本発明では、高分子材料による網状シートをレーザーアブレーションにより別途作製しておき、その網状隔壁を基板間に挟み込むため、上記のような問題は発生しない。

【0026】次に、隔壁の精度について述べると、本発明では、隔壁と隔壁の間隔が $10\mu\text{m}$ 、隔壁の幅が $5\mu\text{m}$ の網状パターンをレーザーアブレーション加工により形成することができる。このように極めて微細な隔壁を形成できるので、高精細な網状シートを得ることができ、開口率の高いフラットパネルディスプレイを作製可能である。また、隔壁作製の微細化の要求が高くない場合は、炭酸ガスレーザーによる熱加工でも、この種の網状シートを作製することができる。

【0027】本発明では、このようにして作製された網状シートを下部基板上に貼り付け、この網状シート上に液晶を滴下し、その上に、上部基板を空気が入らないようにして貼りあわせる。その後、周囲にはみ出した液晶を除去して液晶セルが完成する。このように形成すると、通常のレジスト工程では影響を強く受ける基板上の配向膜やその他の基板上の機能膜は、この隔壁形成工程により原理上全く影響を受けないと言う利点がある。

【0028】また、エキシマレーザーのビーム径が半径数十ミリ程度と限定された大きさである場合には、20インチほどの液晶ディスプレイ用の網状シートを作製する際、1回のレーザー照射では隔壁をすべて形成できない。その場合は、照射位置を移動し、複数回に分けてビームを照射することで対応可能である。なお、本実施例では、液晶ディスプレイの作製方法を例にとりて説明したが、本発明はそれに限定されることなく、それ以外のフラットパネルディスプレイの作製方法にも適用されるものである。

【0029】

【発明の効果】本発明によれば、作製効率が高く、圧力印加に対して安定なフラットパネルディスプレイを作製することができる。また、基板に悪影響を与えずに、極めて微細な隔壁を形成できるので、開口率の高いフラットパネルディスプレイを作製することができる。

【図面の簡単な説明】

【図1】レーザー加工により網状シートを作製するための装置構成を示す図である。

【図2】(a)、(b)は、それぞれ網状シートの平面図である。

【図3】(a)～(c)は本発明に係るフラットパネルディスプレイの作製方法を示す工程図である。

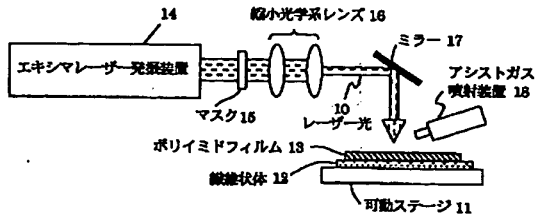
【図4】下部基板上に固定された網状シートを示す斜視図である。

【図5】上部基板を表示物質（液晶）上に覆い被せる工程を示す部分的断面図である。

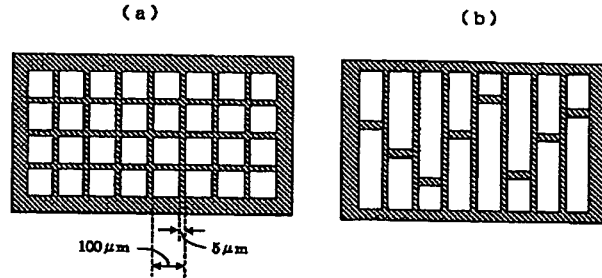
【符号の説明】

- 31 下部基板
- 32 網状シート
- 33 表示物質（液晶）
- 34 上部基板

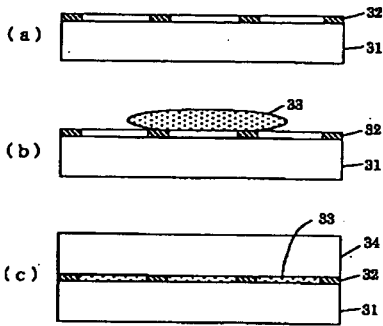
【図1】



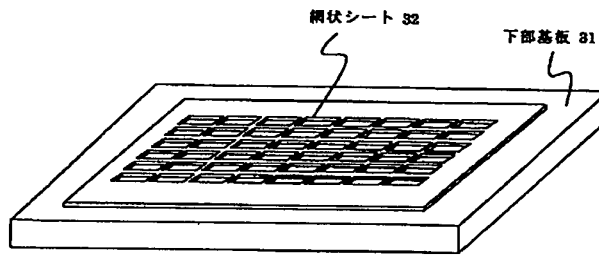
【図2】



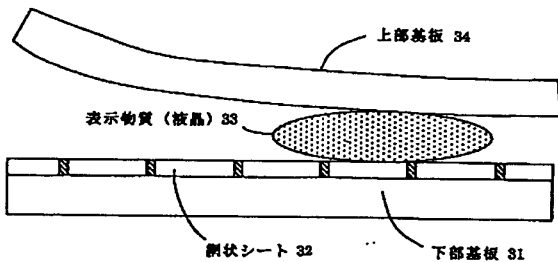
【図3】



【図4】



【図5】



フロントページの続き

(72)発明者 田中 俊英
 神奈川県海老名市本郷2274番地 富士ゼロ
 ックス株式会社海老名事業所内
 (72)発明者 氷治 直樹
 神奈川県海老名市本郷2274番地 富士ゼロ
 ックス株式会社海老名事業所内
 (72)発明者 曳地 丈人
 神奈川県海老名市本郷2274番地 富士ゼロ
 ックス株式会社海老名事業所内

(72)発明者 山本 滋
 神奈川県海老名市本郷2274番地 富士ゼロ
 ックス株式会社海老名事業所内
 Fターム(参考) 2H089 HA15 LA09 LA10 LA19 LA20
 NA07 NA13 NA17 NA22 NA35
 NA58 QA12 QA14 RA16 TA04
 2H090 JA03 JB03 KA09 LA02
 5C094 AA03 AA10 AA43 EC03 EC04
 GB10
 5G435 AA03 AA07 AA17 BB12 CC09
 KK05